



HORSCH





Joker RT

Special features, range of use:

- Shallow and intensively mixing stubble cultivation
- Incorporation of organic fertiliser, catch crops or difficult growth
- Serrated discs for a safe penetration into the soil and intensive mixing
- Various packer versions for all types of soil
- Exact maintenance of the working depth due to large connection of the disc arms
- Precise and quick stubble cultivation with large working width

TECHNISCHE DATEN



HORSCH Joker	5 RT	6 RT	7 RT+	8 RT	10 RT	12 RT
Arbeitsbreite (m)	5,15	6,15	7,15	8,15	9,75	12,25
Transportbreite (m)	3,00	3,00	3,00	3,00	3,00	3,00
Transporthöhe (m)	3,18	3,60	4,00	4,00	4,00	4,00
Länge (m)	6,96*/7,56**	6,96*/7,56**	6,96*/7,56**	7,36*/7,60**	7,70	7,70
Achslast (kg)***	3 300–5 500	3 600–6 000	4 200–6 600	5 500–8 000	8 600–9 500	9 700–10 400
Stützlast (kg)***	1 500–3 200	1 800–3 600	2 200–4 100	3 400–4 700	2 300–2 750	2 400–3 000
Reifengröße Stützräder	400/60–15.5	400/60–15.5	400/60–15.5	400/60–15.5	400/60–15.5	400/60–15.5
Reifengröße Fahrwerk	520/45–17	520/45–17	520/50–17	520/50–17	445/65–22.5	445/65–22.5
DiscSystem Scheiben Ø (cm)	52	52	52	52	52	52
DiscSystem Scheiben Stärke (mm)	6	6	6	6	6	6
Anzahl der DiscSystem Scheiben	44	52	60	68	80	98
Schnittwinkel DiscSystem (Grad)	17	17	17	17	17	17
DW Steuergeräte	3 (+ 1 je Option)	3 (+ 1 je Option)	3 (+ 1 je Option)	4 (+ 1 je Option)	3	3
Leistungsbedarf (kW/PS)	120–160/160–220	140–185/190–250	175–235/240–320	205–280/280–380	220–310/300–420	265–350/360–480
Geräteanbau Unterlenker	Kat. III–III/IV–IV	Kat. III–III/IV–IV	Kat. III–III/IV–IV	Kat. III–III/IV–IV	Kat. III–III/IV–IV	Kat. III–III/IV–IV
Geräteanbau Zugpendel	Zugöse Ø 42–51 mm	Zugöse Ø 42–51 mm	Zugöse Ø 42–51–71 mm	Zugöse Ø 42–51–71 mm	Zugöse Ø 51–71 mm	Zugöse Ø 51–71 mm
Geräteanbau Zugpendel Kugelkopf	K 80	K 80	K 80	K 80	K 80	K 80

* Länge mit Einzelpacker

** Länge mit Doppelpacker

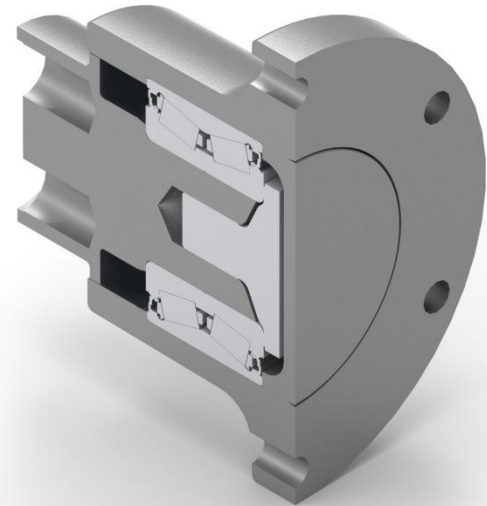
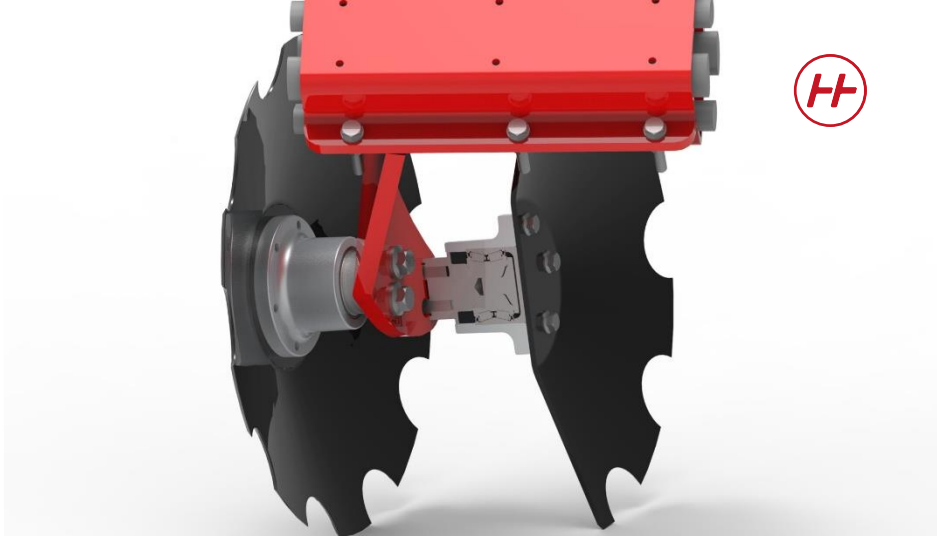
*** Gewicht der Maschinen in Minimal-/Maximalausstattung

Discs are suspended in pairs

- More clearance due to fewer supporting arms
- Lateral stability as they are closely fitted to the frame
- Large rubber buffers guarantee durable, stable damping even in heavy conditions

Double taper roller bearing

- Double bearing diameter
- Maintenance-free due to grease or oil filling

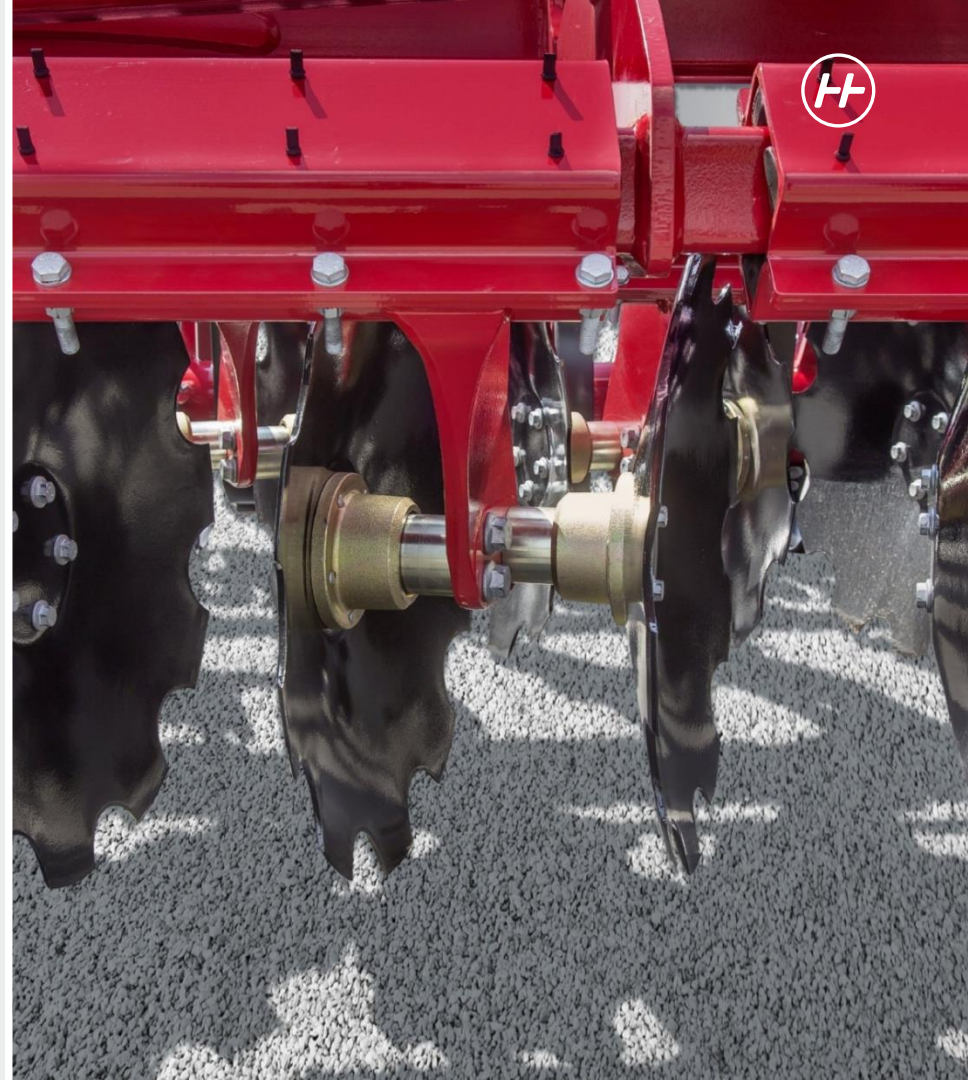


Serrated discs

Serrated discs with a diameter of 52 cm are mounted as standard.

Serrated discs penetrate the soil more reliably. In addition, they mix in organic material more intensively.

Safe drive even in lighter soils.



CoverCrush Disc

A CoverCrush disc is available as an option. The curved disc is used for very shallow passes.

Organic material is crushed excellently but not mixed in.





Packer versions



Why is the appropriate packer so important?

- Depth control
- Ultimate finishing of the seed horizon
- Different consolidation depending on the requirement
- Perfect work quality in wet and dry conditions
- Appropriate germination bed for volunteer crops and weeds
- Coarse, loose soil structure on medium and heavy soils



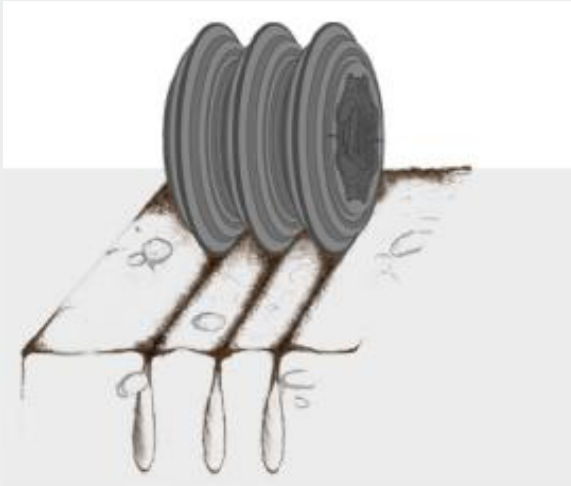
Doppel RollPack Packer

- Stahlringwalze mit 55 cm Durchmesser
- Tiefgehende, streifenweise Rückverfestigung
- Flexible Einsatzbedingungen
- Gewicht pro m/Arbeitsbreite: 130 kg
- Verfügbar in folgenden Maschinen:
**Terrano GX/10/12 FM/MT, Finer SL, Joker RT,
Joker 10/12 RT, Joker HD, Cruiser 5–6 XL/7 XL/10/12 XL,
Tiger AS/LT/MT/XL**



Doppel RingFlex Packer

- Leichtzügig durch große Auflagefläche
- Einsatzspektrum: auf leichten bis mittleren Böden, sehr steinunempfindlich
- Zusätzlicher Einebnungseffekt
- Gleichmäßige Rückverfestigung
- Gewicht pro m/Arbeitsbreite: 200 kg
- Verfügbar in folgenden Maschinen:
Terrano GX, Cruiser 5 und 6 XL, Cruiser 7 XL



SteelDisc packer also available as a double version

SteelDisc Packer

- Hohes Eigengewicht für intensives Rückverfestigen
- Brechen von Kluten
- Fördern der Kapillarität
- Gewicht pro m/Arbeitsbreite: 175 kg
- Verfügbar in folgenden Maschinen:
**Terrano FX/GX/FM/MT, Joker CT/RT,
Cruiser 5–6 XL, Cruiser 7 XL**



Stabwalze

- Geringe Rückverfestigung
- Sehr leichtzügig
- Geringes Eigengewicht
- Gewicht pro m/Arbeitsbreite: 102kg
- Verfügbar in folgenden Maschinen:
Terrano FX/GX, Finer SL, Joker CT, Joker RT, Cruiser SL, Cruiser 5–6 XL



RollFlex Packer

- Sehr guter Selbstreinigungseffekt
- Streifenweise Rückverfestigung
- Guter Feinerdeanteil an der Oberfläche
- Gewicht pro m/Arbeitsbreite: 115 kg
- Verfügbar in folgenden Maschinen:
Terrano FX, Finer SL, Joker CT, Joker RT, Cruiser SL, Cultro 3 TC



RingFlex Packer

- Hohe Auflagefläche durch 7 cm breite Ringelemente
- Mischt zusätzliches organisches Material ein
- Umrüstbar zum Winterpacker
- Gewicht pro m/Arbeitsbreite: 120 kg
- Verfügbar in folgenden Maschinen:
Terrano FX, Terrano GX, Cruiser SL, Cruiser 5, 6 und 7 XL, Joker CT, Joker RT, Cultro 12 und 18 TC



Reifenpacker

- Sehr gute Tragfähigkeit
- Leichtzügig durch große Aufstandsfläche und breite Zwischenräume
- Streifenweise Rückverfestigung
- Gewicht pro m/Arbeitsbreite: abhängig von Arbeitstiefe und Aufbau.
- Verfügbar in folgenden Maschinen:
Terrano FX, Joker CT, Tiger AS/LT/MT/XL



FarmFlex Packer

- Hohe Auflagefläche durch 7 cm breite Ringelemente
- Mischt zusätzliches organisches Material ein
- Umrüstbar zum Winterpacker
- Gewicht pro m/Arbeitsbreite: 120 kg
- Verfügbar in folgenden Maschinen:
Terrano FX, Terrano GX, Cruiser SL, Cruiser 5, 6 und 7 XL, Joker CT, Joker RT, Cultro 12 und 18 TC

Additional equipment

MiniDrill

To save time and make use of the existing soil moisture, a MiniDrill can be mounted.

Fine seeds are distributed directly in front of the packer roller.



Additional equipment

Crossbar in front of the disc section for better levelling. Very good if the machine is often used for seedbed preparation.

Front knife roller

Roller body with a diameter of 300 mm and 6 knives. Hydraulically pre-stressed. Ideal to cut long, tough material like catch crops or maize straw.





Core arguments for buying a Joker RT

- Maintenance-free and extremely low-wear double taper roller bearings
- Easily adjustable, only the working depth has to be adjusted
- Almost no daily maintenance and service works as there only are a few grease nipples
- Due to stable supporting arms discs do not move to the side. Especially advantageous in dry conditions to break the surface completely
- Turning on the packer is possible
- Oscillating double packer for good soil adaption and properly consolidated germination horizon