

SPECIFIKACIJE

| MODEL | DK6020N/HS | DK6020C (Cabin) | DK6020H/CH |
|--|---|--------------------------------------|------------------------------|
| MOTOR | | | |
| Model | 3HT-TM5B | 3HT-TM5C | 3HT-TM5C |
| Tip | KIOTI 3-cilindrični turbo dizel CRDI | | |
| Snaga motora | KS(kw) | 57,7(43) | |
| Zapremnina | cc | 1.826 | |
| Nazivni broj okretaja | okr/min | 2,600 | |
| Kapacitet spremnika goriva | ℓ | 45 | 48 |
| POGON | | | |
| Kvačilo | Jednostupanjska suha spojka | | |
| Mjenjač | Mehanički/ H-Shuttle | Mehanički | HST |
| Brzine | 16x16 | | 3 stupnja |
| Blokada diferencijala | Mehanička stražnja | | |
| Kočnice | Multi disk kočnice u ulju na sva 4 kotača | | |
| Stražnje izlazno vratilo (PTO) | Neovisno | | |
| Brzina vrtnje PTO-a (opcija) | okr/min | 540/540E (540/750) | |
| Način uključivanja pogona na sve kotače (4WD) | Mehanički | | |
| HIDRAULIKA | | | |
| Kapacitet pumpe za rad s priključcima litara/min | 36.4 | | |
| Kapacitet pumpe volana | 18.7 | 26 | 26 |
| Stražnji prihvat u 3 točke | Kategorija 1 | | |
| Max. kapacitet podizanja | kg | 1,717 | |
| Hidraulički sustav podizanja | Regulacija položaja, Draft pozicija | | |
| Broj standardnih hidrauličnih priključaka | 4 | | |
| Automatsko isključenje PTO vratila | Standardno | | |
| Plivajući položaj sa jednim dodirom | Standardno (ručno uključivanje) | | |
| KOTAČI | | | |
| Radijalni poljoprivredni (uskotračni) | PR: 260/70 R16 - ZD: 320/85 R24 (širina traktora 1500 mm) | | |
| Radijalni poljoprivredni (standard) | PR: 280/70 R16 - ZD: 360/70 R24 (širina traktora 1600 mm) | | |
| Turf za travnate površine | 29x12 R15 - 475/65 R20 | | |
| BRZINA KRETANJA | | | |
| Naprijed | km/h | 0.34-32.8 | 0-29.7 |
| Natrag | km/h | 0.33-32.0 | 0-20.8 |
| DIMENZIJE | | | |
| Ukupna dužina (s prihvatom u 3 točke) | mm | 3,288 | 3,310 |
| Ukupna širina (minimalni trag kotača) | mm | 1500 | |
| Ukupna visina (sa kabinom) | mm | 2,430 (2,363) / Narrow (uski): 2,233 | |
| Međuosovinski razmak | mm | 1,810 | |
| Min. visina od tla (klirens) | mm | 386 | 368 |
| Trag kotača | Prednji kotači | mm | 1,284 / Narrow (uski): 1,162 |
| | Stražnji kotači | mm | 1,251 / Narrow (uski): 1,141 |
| Min. radijus okretanja | mm | 2,640 / Narrow (uski): 3,420 | 2,610 |
| Težina sa kotačima | kg | 1,610 | 1,848 |
| | | | ROPS: 1,598 / kabina |

STANDARDNA OPREMA

- Podesivi hidraulični servo volan
- Stražnje izlazno vratilo (PTO)
- Automatsko isključivanje izlaznog vratila (PTO)
- Stražnji hidraulični priključci (4 ventila)
- Hidraulični ventil s priključcima za prednji utovarivač s joystickom
- Retrovizori (2 kom)
- Parkirna kočnica
- Kuka za vuču
- Sirena
- Poklopac izlaznog vratila (PTO)
- Držač za čaše
- Kutija za alat (samo za modele sa kabinom)
- 7-pin utičnica
- Gumena obloga platforme
- CD Radio uređaj (samo za kabinu)
- Priprema (ožičenje) za rotaciono svjetlo
- Set rezervnih dijelova za 1 redovni servis
- Prednje radno svjetlo (za modele s kabinom)
- Stražnje radno svjetlo (za modele s kabinom)
- Klima (samo za modele sa kabinom)
- Vanjsko upravljanje stražnjim prihvatom u tri točke
- Upute za korištenje i održavanje na hrvatskom jeziku
- Izrada homologacijske dokumentacije
- Draft hidraulički priključak za rasterećenje hidraulike pri velikom otporu (samo za verziju D)

DODATNA OPREMA

- Kit za hidraulične kočnice prikolice
- Prednji utezi
- Zadnji utezi
- Brzi prihvat u tri točke kategorija 1-2
- Rotaciono svjetlo
- Podesiva kuka
- Različite verzije gumenih kotača
- Joystick (predpriprema za prednji utovarivač) za modele s zaštitnim okvirom
- Dodatni par prednjeg hidrauličkog ventila za 3 funkciju
- Prednji blatobaran
- Draft hidraulički priključak za rasterećenje hidraulike pri velikom otporu
- Zadnji brisač (samo za kabinu)
- Šjenilo za sunce (samo za ROPS)

PRIKLJUČCI

- Prednji utovarivač s euro-priključkom
- Prednja hidraulika
- Prednji kardan

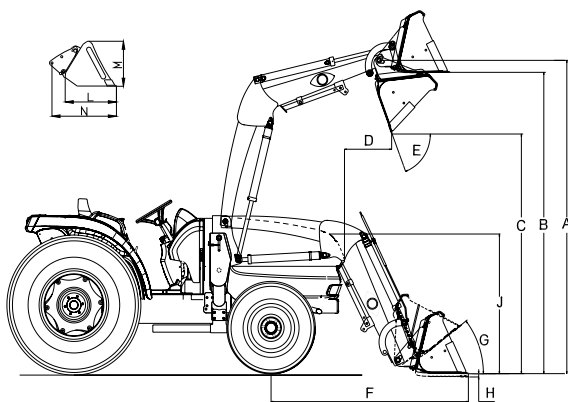


Prednji utovarivač

KIOTI prednji utovarivač posebno je dizajniran za DK20 seriju osiguravajući izvrsne performanse uz upravljanje putem joysticka i utovarnom korpom sa brzim prihvatom. Prednji utovarivač KIOTI sa ugrađenim postoljem za odlaganje, dizajniran je da se može brzo i jednostavno prikačiti i otkaçiti sa traktora. Utovarivači KL serije koriste hidraulični sistem traktora koji omogućuje upravljanje putem samo jedne poluge-joysticka koji ima i plutajući položaj, a opremljeni su i indikatorom nagiba utovarne korpe.

TEHNIČKE KARAKTERISTIKE

| MODEL | KL5510 | |
|-------|--|--|
| A | Maksimalna visina podizanja do osovine zgloba | 2,735 mm |
| B | Klirens sa poravnatom korpom | 2,446 mm |
| C | Klirens sa spuštenom korpom | 2,001 mm |
| D | Doseg pri maksimalnoj visini (45°) | 576 mm |
| E | Maksimalan kut pražnjenja | 46° |
| F | Doseg s korpom na tlu | 1806 mm |
| G | Maksimalan kut okretanja | 41° |
| H | Dubina kopanja ispod razine | 218 m |
| J | Ukupna visina u položaju za vožnju | 1371 mm |
| L | Dubina utovarne korpe (unutarnja) | 470 mm |
| M | Visina utovarne korpe | 560 mm |
| N | Dužina utovarne korpe (do osovine zgloba) | 660 mm |
| | Kapacitet dizanja do pune visine na osovinici zgloba | 1,207 kgf |
| | Sila kidanja na osovinici zgloba | 1,769 kgf |
| | Postavke sigurnosnog ventila | 195 kg/cm ² |
| | Nazivni protok hidraulike traktora | 16 L/min |
| | Težina korpe | 125 Kg / 138 kg |
| | Približna težina (sa utovarnom korpom) | 526 kg |
| | Kapacitet utovarne korpe | 167cm: 3,8m ³ 183cm: 4,4m ³ |
| | Sila okretanja korpe pri tlu | 1,428 kg |
| | Joystick | uključen za traktor s zaštitnim okvirom |
| | Trajanje ciklusa | 2,600 okr/min |
| | Trajanje podizanja kрана | 3.9 sec |
| | Trajanje spuštanja kрана | 2.3 sec |



| Entrada d.o.o. - sjedište | Entrada Sesvete | Entrada Zadar |
|---------------------------|--------------------|------------------|
| Letaj 2 | Sesvetske cesta 74 | Franka Lisice 91 |
| 52233 Šušnjeвица | 10360 Sesvete | 23000 Zadar |
| Tel 052 401 991 | Tel 01 204 9137 | Tel 023 214 458 |
| Mob 091 422 8528 | Mob 099 3964 681 | Mob 099 2240 330 |

ENRX_V022024