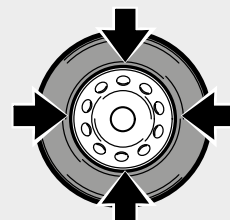


 **CORGI**

**A224 - A224A**



24''



14''



Versione con discesa automatica del braccio  
*Version with automatic lowering of the head arm*



**Smontagomme automatico con palo ribaltabile pneumaticamente**



*Automatic tyre changer with pneumatic tilting column*



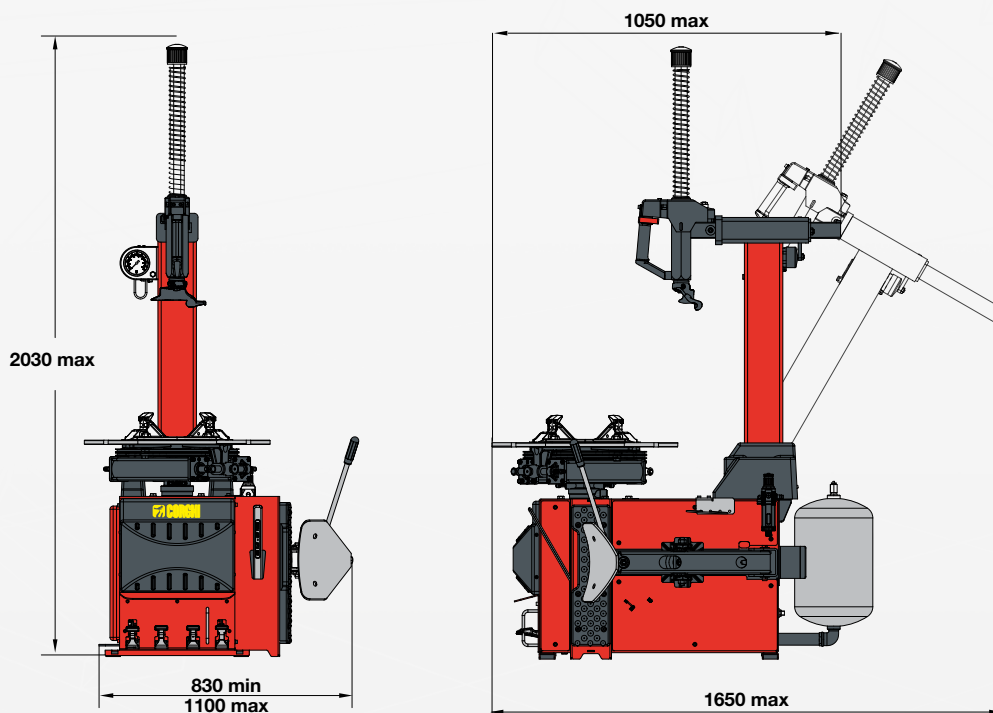
## ACCESSORI IN DOTAZIONE - STANDARD ACCESSORIES



## DATI TECNICI - TECHNICAL DATA

Autocentrante	Turntable	
Capacità di bloccaggio interno	Inside clamping capacity	13" ÷ 26"
Capacità di bloccaggio esterno	Outside clamping capacity	10" ÷ 24"
Diametro massimo pneumatico	Maximum tyre diameter	1100 mm
Larghezza massima pneumatico	Maximum tyre width	360 mm (14")
Coppia di rotazione	Rotation torque	1200 Nm (400v 3ph)
Velocità di rotazione	Rotation speed	8 rpm - 13 rpm (x 2V)
Stallonatore	Bead breaker	
Apertura massima	Maximum opening	380 mm
Forza paletta	Shoe force	15.500 N
Alimentazione	Power supply	
Tutte le alimentazioni	All power supply	
Pressione di esercizio	Operating pressure	10 bar

## DIMENSIONI - DIMENSIONS



Peso della macchina / Machine weight 235 kg - TI 250 kg



NEXION SPA - [www.corghi.com](http://www.corghi.com) - [info@corghi.com](mailto:info@corghi.com)

