

MH 1010

Tek Köşe Kaynak Makinesi



Kaban Makina Sanayi ve Tic. Ltd. Şti.

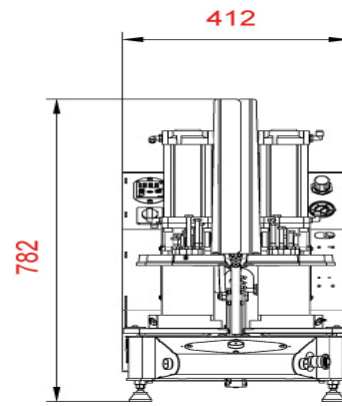
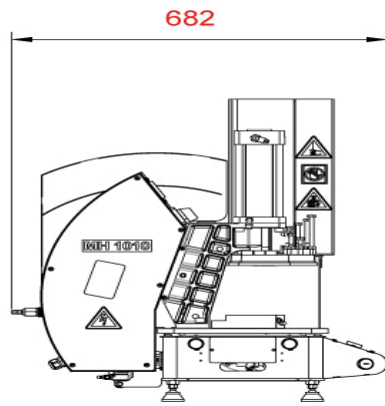
Hadımköy Atatürk Sanayi Bölgesi, Ömerli Mahallesi, 75.Yıl Caddesi, Uzunçayır Sokak, No:12, P.K. 34555 Arnavutköy İstanbul

www.kaban.com.tr

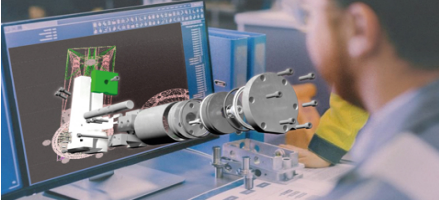
MH 1010 Tek Köşe Kaynak Makinesi



- Yüksek hıza uygun sağlam mekanik yapı
- Beyaz ve renkli profilleri kaynatma
- Profil çeşidine göre ayarlanabilen ısıtma ve yapıştırma zamanı
- Kolay kalıp değiştirme sistemi
- Basınç kontrol sistemi



MH 1010 Tek Köşe Kaynak Makinesi



Tasarım

- PVC profilleri yüksek hızda ve yüksek kalitede kaynatabilen, taşınabilir mekanik yapı
- Sürekli yüksek hızda hassasiyeti sağlamak için gerilim giderme uygulanmış döküm ve kaynaklı parçalar
- Rezistans üzerinde kaydırmalı teflon değiştirme sistemi
- Kolay kalıp değiştirme sistemi

Kaynak Ünitesi

- Beyaz ve renkli profilleri 60° ile 180° arası açılarda tek köşe kaynatma
- Profil çeşidine göre ayarlanabilen ısıtma ve yapıştırma zamanı
- Kolay değişebilen kaynak kalıpları
- Üst sıkmalar



Güvenlik

- Üst Baskı Ayar Stoperi
- Güvenlik Etiketleri

MH 1010 Tek Köşe Kaynak Makinesi

Kaynak Ölçüleri	Profil	Yükseklik	160	mm
	Profil	Genişlik	130	mm
	En / Boy	En Az	350 / 350	mm
	Kaynatma	Açısı	60 / 180	°
Teknik Özellikler	Hava	Basınç	6-8	bar
	Hava	Basınç	22	l/d
	Besleme	Voltaj	230	V
	Besleme	Voltaj	2	kW
	Ağırlık	Net	60	kg
	Ağırlık	Brüt	70	kg
	Ses	Seviye	96	dB
	Makine Ölçüleri	Uzunluk	412	mm
	Makine Ölçüleri	Genişlik	682	mm
	Makine Ölçüleri	Yükseklik	782	mm

MH 1010 Tek Köşe Kaynak Makinesi



Kalıplar