

BLAST FREEZERS

SCHOCKFROSTER

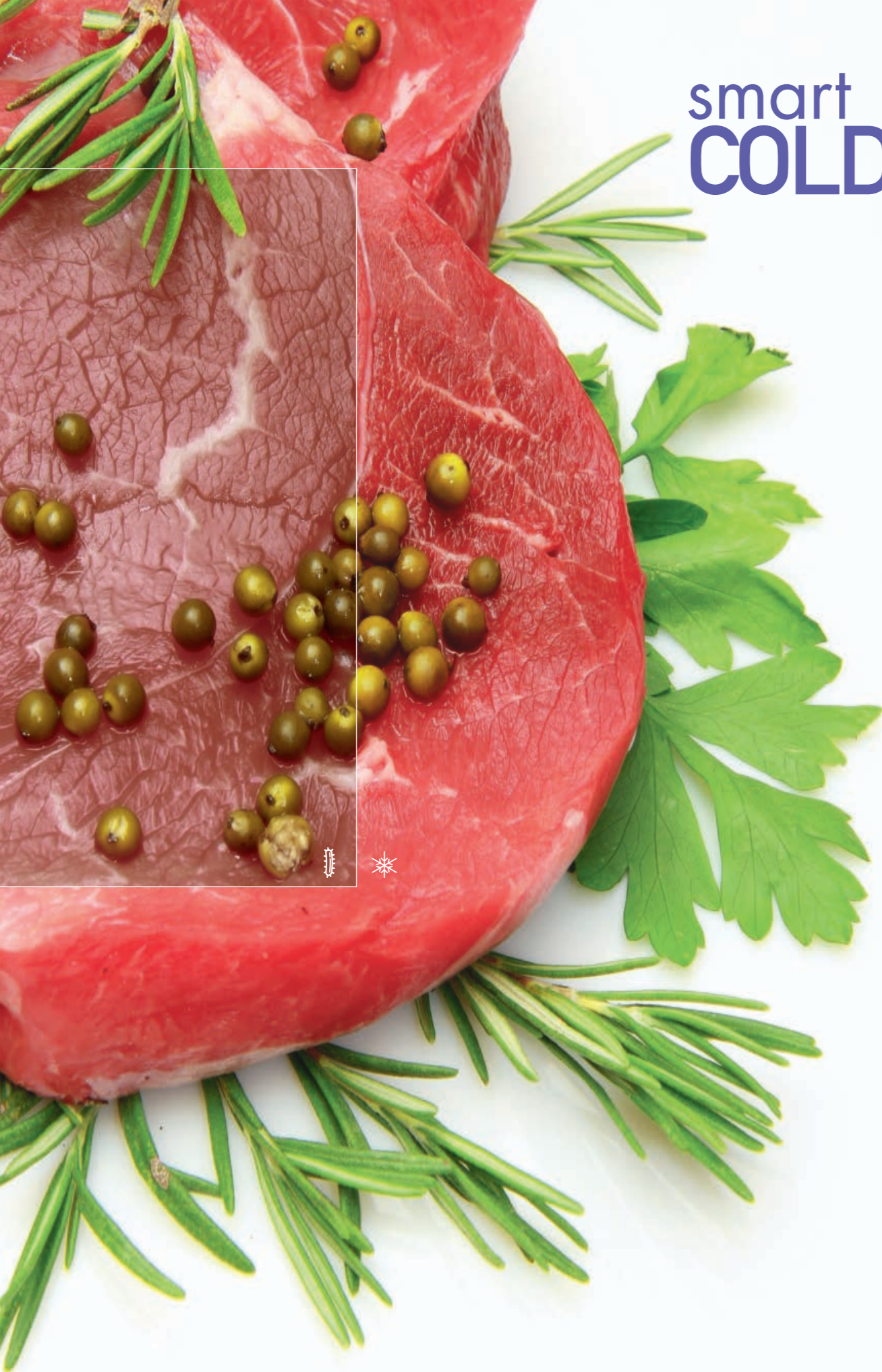
ШОКОВАЯ
ЗАМОРОЗКА


new runner




GEMM

smart COLD



 **WITHOUT BLAST FREEZER:** risk of bacteria
OHNE SCHOCKFROSTER: Bakterienrisiko
БЕЗ ШОКОВОЙ ЗАМОРОЗКИ: риск бактерий

 **WITH BLAST FREEZER:** safe food
MIT SCHOCKFROSTER: Sicherheit für Nahrungsmittel
С ШОКОВОЙ ЗАМОРОЗКОЙ: безопасная пища



Blast freezing allows foods to be protected from bacterial contamination, extending the possible storage period and preventing loss in weight. The process of blast freezing a raw product is achieved through the formation of micro-crystals which retain the cellular structure of the food intact, guaranteeing its long-term preservation. The NEW RUNNER blast freezer is a valuable ally which allows fresh foods to be stored intact with maximum hygiene and flexibility, better planning and avoidance of waste, giving considerable advantages in terms of time and cost reduction.

Intelligente KÄLTE

Durch Schockfrosten wird die Entwicklung von Bakterien in Lebensmitteln gehemmt. Dadurch wird die Haltbarkeit verlängert und Gewichtsverlust der Produkte verhindert. Das Verfahren des negativen Schockfrostens (Tiefkühlen) eines rohen Produkts erfolgt durch die Bildung von Mikrokristallen, welche die Zellstruktur des Lebensmittels aufrecht erhalten und so die Konservierung für einen langen Zeitraum gewährleisten. Der Schockfroster NEW RUNNER ist ein wertvoller Verbündeter, um unter besten Hygienebedingungen und mit Flexibilität die Frische von Lebensmitteln zu erhalten, die Produktion zu planen und Verschwendungen zu vermeiden, wodurch erhebliche Vorteile in Bezug auf Kosten- und Zeiteinsparung ermöglicht werden.

Умное ОХЛАЖДЕНИЕ

Шоковая заморозка позволяет защитить продукты питания от агрессивного воздействия бактерий, продлевая срок хранения и избегая потери веса продуктов. Процесс шокового охлаждения (замораживания) сырого продукта происходит за счет образования микрокристаллов, сохраняющих клеточную структуру нетронутой, что гарантирует ее сохранение в течение длительного периода времени. Аппарат шоковой заморозки NEW RUNNER - ваш лучший помощник, который позволяет сохранять свежесть продуктов питания в неизменном виде, с высочайшей чистотой и гибкостью в использовании, а также позволяет планировать производство и оптимизировать его для уменьшения отходов, что дает значительную выгоду с точки зрения сокращения времени и затрат.

GEAMM®

perfect SYNERGY



GEMMI®

Bakery Bäckerei Пекарня



+3°C / -18°C

Blast freezer
Schockfroster
Шоковая заморозка



-2°C / +8°C

Storage cabinet
Lagerschrank
Охлаждение



-2°C / +35°C

Retarder prover
Gärunterbrecher
Расстойка теста



Oven
Ofen
Печь

Confectionery Konditorei Кондитерская



Oven
Ofen
Печь



+3°C / -18°C

Blast freezer
Schockfroster
Шоковая заморозка



-2°C / +8°C

Storage cabinet
Lagerschrank
Охлаждение

Delicatessen Gastronomie Гастрономия



Oven
Ofen
Печь



+3°C / -18°C

Blast freezer
Schockfroster
Шоковая заморозка



-2°C / +8°C

Storage cabinet
Lagerschrank
Охлаждение



Oven
Ofen
Печь

Ice-cream shop Eiscafé Кафе-мороженное



Batch freezer
Eisbereiter
Пакетный
морозильник



+3°C / -18°C

Blast freezer
Schockfroster
Шоковая заморозка



-25°C / -10°C

Storage cabinet
Lagerschrank
Охлаждение

Use of blast chillers in the production process of various sectors.

Die Verwendung des Temperatur-Schockfrosters in den verschiedenen Bereiche während der Herstellungsprozesse.
Использование шоковых охладителей в процессе производства в различных секторах.

The blast chiller is the indispensable work tool for proper food storage, always guaranteeing quality, freshness and flavor. Thanks to its versatility, the blast chilling technology is used in the professional kitchen but also in other areas, such as ice cream parlors, pastry shops etc.

Perfekte synergie

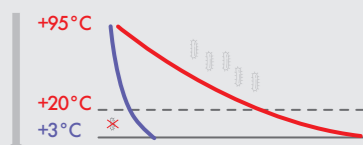
Der Schockfroster ist das unverzichtbare Instrument für die ordnungsgemäße Konservierung von Lebensmitteln und garantiert stets Qualität, Frische und Geschmack. Dank ihrer Vielseitigkeit wird die Schockfrosttechnologie in der professionellen Küche, aber auch in anderen Bereichen wie Eisdieleen, Konditoreien usw. eingesetzt.

Идеальная синергия

Аппарат шоковой заморозки - незаменимый рабочий инструмент для правильного хранения продуктов питания, всегда гарантирующий качество, свежесть и вкус. Благодаря своей универсальности технология шоковой заморозки находит применение не только на профессиональной кухне, но и в других местах, таких как кафе-мороженое, кондитерские и т.д.

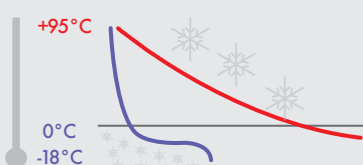
the FUNCTIONS

+90°C > +3°C



Chilling
Positive Schnellkühlung
Охлаждение

+90°C > -18°C



Freezing
Refroidissement négatif
Заморозка

The NEW RUNNER blast freezer is the revolutionary appliance which gets rapidly lower the core temperature of foods (chilling from +90°C to +3°C in 90 minutes, freezing from +90°C to -18°C in 240 minutes), thus allowing perfect preservation and eliminating bacterial growth. Enhanced flavours, assured quality and the exclusive possibility of planning food production, by thawing only the quantity required each time without waste.

Funktionen

Der Schockfroster NEW RUNNER ist ein revolutionäres Instrument, das durch schnelles Senken der Kerntemperatur der Lebensmittel (positives Schockfrieren von +90°C bis +3°C in 90 Minuten, negativ von +90°C bis -18°C in 240 Minuten) eine perfekte Konservierung über die Zeit ermöglicht und die Verbreitung von Bakterien blockiert. Verfeinerte Aromen, sichere Qualität und die exklusive Möglichkeit der Planung jeder Produktion, indem von Mal zu Mal ohne jegliche Verschwendung nur die notwendige Produktmenge regeneriert wird.

Функции

Аппарат шоковой заморозки NEW RUNNER - это инструмент использующий инновационную технологию, который быстро снижает температуру внутри продуктов питания (шоковое положительное охлаждение с +90 °С до +3 °С за 90 минут, отрицательное с +90 °С до -18 °С за 240 минут), что обеспечивает идеальную сохранность в течение долгого времени, блокируя размножение бактерий. Прославленные вкусовые качества, гарантированное качество и эксклюзивная возможность планировать любое производство, время от времени, размораживая только необходимое количество продуктов, что позволяет исключить появление лишних отходов.



Purchase saving

Ersparnis beim Einkauf
Экономия при покупке



Time saving

Zeitersparnis
Сохранение времени



Reduction in waste

Weniger Verschwendung
Уменьшение отходов



Increase in profits

Steigerung der Gewinne
Увеличение прибыли

the ADVANTAGES

By using the NEW RUNNER blast freezer, chefs can rationalise their purchase of ingredients, making the most of seasonality and benefiting from lower prices, and divide food into portions, reducing waste and optimising production time; all this leads to profit increasing. In the production of artisan ice creams too, the blast freezer facilitates higher levels of quality and productivity, always guaranteeing ice creams which are smooth and full of flavour.

Vorteile

Die Verwendung des Schockfrosters NEW RUNNER ermöglicht es somit den Einkauf von Zutaten zu rationalisieren, die Saisonalität optimal zu nutzen und von niedrigeren Preisen zu profitieren. Die Lebensmittel werden in Portionen aufgeteilt, Abfall reduziert und die Produktionszeit optimiert. All dies führt zu einer Gewinnsteigerung. Auch beim Verarbeitungsprozess von hausgemachtem Eis ermöglicht der Schockfroster die Erhöhung der Qualitäts- und Produktionsstandards und garantiert immer ein cremiges und geschmackvolles Eis.

Преимущества

Таким образом, использование аппарата шоковой заморозки NEW RUNNER позволяет вам рационализировать покупки, используя преимущества сезонных продуктов, получая выгоду от более конкурентоспособных цен, замораживая продукты по порциям, уменьшая все затраты для увеличения прибыли. Даже в процессе изготовления крафтового мороженого использование аппарата шоковой заморозки позволяет повысить стандарты качества и производства, всегда гарантируя кремообразное мороженое с богатым вкусом.



BASIC

The BASIC range of blast freezers is the ideal appliance for chefs, pastry chefs and ice cream makers who need reliability and simplicity. They are fitted with a simplified electronic control panel, intuitive and user-friendly, which allows chilling cycles to be set extremely rapidly. Chilling can be selected by time or according to a probe inserted in the core of the product. A wide range of products, from small countertop blast freezers with capacity for three GN 2/3 trays to the spacious blast freezers with capacity for fifteen GN 1/1 or 40x60 cm trays.

Die Schockfroster der Linie BASIC sind das ideale Werkzeug für den Chef-Koch, Konditor und Eishersteller, die Zuverlässigkeit und einfache Bedienung wünschen. Sie sind mit einem vereinfachten, intuitiven und benutzerfreundlichen elektronischen Bedienfeld ausgestattet, mit dem die Kühlzyklen und die anderen Funktionen extrem schnell eingestellt werden können. Das Schockfrosten kann zeitgeschaltet oder durch eine in den Produktkern einzuführende Sonde erfolgen. Eine breite Palette von Modellen, vom kleinen Schockfroster für den Tisch mit Fassungsvermögen von drei Blechen GN 2/3 bis zum großen Schockfroster mit 15 Blechen GN 1/1 oder für Bleche 40x60 cm.

Аппараты шоковой заморозки серии BASIC - идеальный инструмент для поваров, кондитеров и производителей мороженого, которым требуется надежность и простота использования. Оснащенные электронной панелью управления легкой для восприятия и интуитивно понятной, которая позволяет очень быстро запустить цикл шокового охлаждения или использовать другие функции. Шоковое охлаждение можно выбрать по времени или по щупу, вставляемого в сердцевину продукта. Широкий выбор моделей, от небольшого настольного аппарата шоковой заморозки на три решетки GN 2/3 до вместительного аппарата шоковой заморозки с пятнадцатью решетками GN 1/1 или для поддонов 40x60 см.



GEMM



SIMPLICITY AND MAXIMUM RELIABILITY

EINFACHHEIT UND HÖCHSTE ZUVERLÄSSIGKEIT
ПРОСТОТА И МАКСИМАЛЬНАЯ НАДЕЖНОСТЬ



		Under h 83		"MINI" oven / MINI-Backofen печь "МИНИ"		powered		powered		
Model/Modell/Модель		BCE/05	BCB/01	BCB/03	BCB/05R	BCB/05	BCB/05P	BCB/10	BCB/10P	BCB/15
External dimensions Außenmaße (WxDxH) Внешние размеры (ШxГxВ)	cm	80x70x83	60x60x39	65x67x67	52x85x88	80x70x90	80x70x90	80x78x170	80x78x170	80x78x200
Trays capacity Bleche Kapazität Вместимость решетками	nr	5 GN 1/1 5 EN (60x40)	3 GN 2/3	3 GN 1/1	5 GN 1/1	5 GN 1/1 5 EN (60x40)	5 GN 1/1 5 EN (60x40)	10 GN 1/1 10 EN (60x40)	10 GN 1/1 10 EN (60x40)	15 GN 1/1 15 EN (60x40)
Trays pitch Bleche Abstand Шаг решеток	mm	60	67	67	67	67	67	67	67	67
Yield Leistung Производительность*		+90/+3°C = 16 Kg +90/-18°C = 10 Kg	+90/+3°C = 7 Kg +90/-18°C = 5 Kg	+90/+3°C = 10 Kg +90/-18°C = 7 Kg	+90/+3°C = 15 Kg +90/-18°C = 10 Kg	+90/+3°C = 18 Kg +90/-18°C = 11 Kg	+90/+3°C = 26 Kg +90/-18°C = 16 Kg	+90/+3°C = 34 Kg +90/-18°C = 22 Kg	+90/+3°C = 43 Kg +90/-18°C = 32 Kg	+90/+3°C = 50 Kg +90/-18°C = 38 Kg
Max absorbed power Max. Leistungsaufnahme Максимальная потребляемая мощность**	W	1015	700	800	1000	1280	1255	2245	3475	3615
Cooling power Kühlleistung Мощность охлаждения***	W	890	467	615	780	935	1095	1885	2710	2710
Gas Gas Хладагент		R452A	R452A	R452A	R452A	R452A	R452A	R452A	R452A	R452A
Defrosting system Abtauart Система разморозки		Automatic with pause Automatisch mit Pause Автоматическая с паузой	Automatic with pause Automatisch mit Pause Автоматическая с паузой	Automatic with pause Automatisch mit Pause Автоматическая с паузой	Automatic with pause Automatisch mit Pause Автоматическая с паузой	Automatic with pause Automatisch mit Pause Автоматическая с паузой	Automatic with pause Automatisch mit Pause Автоматическая с паузой	Automatic with pause Automatisch mit Pause Автоматическая с паузой	Automatic with pause Automatisch mit Pause Автоматическая с паузой	Automatic with pause Automatisch mit Pause Автоматическая с паузой
Working cycle: by time Zykluskontrolle: über Zeit Рабочий цикл: по времени		√	√	√	√	√	√	√	√	√
Working cycle: by probe Zykluskontrolle: über Kerntemperaturfühler Рабочий цикл: по щупу		√	X	○	√	√	√	√	√	√
Input voltage Versorgungsspannung Входное напряжение		1x230V - 50Hz	1x230V - 50Hz	1x230V - 50Hz	1x230V - 50Hz	1x230V - 50Hz	1x230V - 50Hz	1x230V - 50Hz	3x400V - 50Hz	3x400V - 50Hz
Climatic class Klimaklasse Климатический класс		5	5	5	5	5	5	5	5	5

* With ambient temperature of +30° C loading sample according to EN 17032:2018
Daten mit Umgebungstemperatur +30°C wird die Probe gemäß EN 17032:2018 geladen
При температуре окружающей среды + 30°C загружаемый образец согласно EN 17032:2018

** Evap. -10°C cond. +45°C / Verd. -10°C Kond. +45°C / испаритель -10°C конденсатор +45°C

*** ASHRAE (Evap. -23,3°C cond. +54,4°C) / ASHRAE (Verd. -23,3°C Kond. +54,4°C) / ASHRAE (испаритель -23,3°C конденсатор +54,4°C)

√ Standard / Стандарт - ○ On request / Auf Anfrage / По запросу



Standard core probe
(on request for BCB/03)
Standard-Kerntemperaturfühler
(BCB/03 auf Anfrage)
Щуп является стандартным
(для BCB/03 по запросу)



Detail of internal
Interne Zellendetail
Деталь внутри камеры

TECHNOLOGY, INNOVATION and ease of use

The blast chillers of the TOP and MAXI ranges are equipped with a multifunction and multilingual electronic board that allows, thanks to the 5" or 7" color touch-screen graphic display, to easily organize the working cycles, to set multiple functions and to have a complete control on the blast chilling or freezing.

TECHNOLOGIE, INNOVATION und Benutzerfreundlichkeit
Das multifunktionale und mehrsprachige elektronische Bedienfeld, das mit den Schockfroster der Linie TOP und MAXI geliefert wird, ermöglicht dank des 5-Zoll- oder 7-Zoll-Farb-Touchscreen-Grafikdisplays die einfache Organisation der Arbeitszyklen, das Einstellen mehrerer Funktionen und die vollständige Kontrolle über das Schockfrosten.

ТЕХНОЛОГИЯ, ИННОВАЦИЯ и простота в использовании
Многофункциональная многоязычная электронная панель, поставляемая с аппаратами шоковой заморозки серий TOP и MAXI, позволяет, благодаря цветному сенсорному графическому дисплею с диагональю 5 или 7 дюймов, легко организовывать рабочие циклы, устанавливать много функций и иметь полный контроль над шоковой заморозкой.



One touch intuitiveness

Benutzerfreundlichkeit mit einem Klick
Интуитивность в одно касание



Organization and personalization

Organisation und individuelle Anpassung
Организация и персонализация



Remote Wi-Fi supervision

Wi-Fi-Fernüberwachung
Дистанционное управление по Wi-Fi

MAIN FUNCTIONS:

HAUPTFUNKTIONEN:
ОСНОВНЫЕ ФУНКЦИИ:

BY TIME OR BY PROBE
ZEIT ODER TEMPERATURFÜHLER
ПО ВРЕМЕНИ ИЛИ ПО ЩУПУ

RECIPE BOOK MODE
REZEPTEBUCHMODUS
РЕЖИМ КНИГИ РЕЦЕПТОВ

INFINITE CYCLE
DAUERZYKLUSOCHOVNÝE
БЕСКОНЕЧНЫЙ ЦИКЛ

SPECIAL CYCLE
SONDERZYKLEN
СПЕЦИАЛЬНЫЕ ЦИКЛЫ

ROOM PRECOOLING
VORKÜHLUNG DER ZELLE
ПРЕДВАРИТЕЛЬНОЕ ОХЛАЖДЕНИЕ КАМЕРЫ

PERSONALIZED CYCLE
INDIVIDUELLER ZYKLUS
НАСТРАИВАЕМЫЙ ЦИКЛ

In addition, in the MAXI and FLEXI series blast chillers, the control board is connected to the Wi-Fi device, via Cloud platform, to supervise and modify the operation of the equipment or to diagnose any problems remotely (PC, tablet or smartphone). Wi-Fi module on request for the TOP range.

Darüber hinaus interagiert das Bedienfeld in den Schockfroster der Reihe MAXI und FLEXI mit dem Wi-Fi-Gerät auf der Cloud-Plattform, um den Betrieb des Geräts zu überwachen und zu ändern oder Probleme aus der Ferne zu diagnostizieren (PC, Tablet oder Smartphone). Wi-Fi-Modul auf Anfrage für die TOP-Reihe.

Кроме того, в аппаратах шоковой заморозки серии MAXI и FLEXI панель взаимодействует с устройством Wi-Fi на облачной платформе, чтобы проводить мониторинг и настраивать работу оборудования или дистанционно выполнять поиск и устранение ошибок (с помощью ПК, планшета или смартфона). Модуль Wi-Fi по запросу для серии TOP.



+3° -18°

TOP

The blast chillers of the TOP line are the best that cold technology can offer in terms of both performance and functionality. They are equipped with powered condensing units to be able to manage even high workloads, always ensuring maximum reliability, and a multifunction and multilingual 5" and 7" touch-screen electronic control board. A complete range starting from the 5 GN 1/1 trays, up to the model with a capacity of 12 GN 2/1 / 60x80 trays, always with hot gas defrosting system included. On request, it is possible to install the Wi-Fi device for supervision via Cloud (not available on BCT/05R).

Der Schockfroster der Linie TOP ist das Beste, was die Kälte-Technologie in Bezug auf Leistung und Funktionalität bieten kann. Sie sind mit ausgebauten Anlagen ausgestattet, damit auch ein hoher Arbeitsanfall kein Problem darstellt und stets höchste Zuverlässigkeit gewährleistet ist, sowie mit einem multifunktionalen und mehrsprachigen 5 und 7-Zoll-Touchscreen elektronischen Bedienfeld. Eine komplette Reihe von 5 Blechen GN 1/1 bis zum Modell mit Fassungsvermögen von 12 Blechen GN 2/1 / 60x80, alle verfügen über ein Heißgas-Abtausystem. Auf Anfrage kann das Wi-Fi-Gerät zur Überwachung in der Cloud installiert werden (nicht verfügbar für BCT/05R).

Аппараты шоковой заморозки серии TOP - лучшее, что холодильная технология может предложить с точки зрения производительности и функциональности. Они оснащены усовершенствованными системами, позволяющими справляться даже с высокими рабочими нагрузками, всегда гарантируя максимальную надежность, и оснащены многофункциональной многоязычной электронной панелью с 5 и 7 дюймовым сенсорным экраном. Полный ассортимент от модели с 5 решетками GN 1/1 до модели с 12 решетками GN 2/1/60x80, все они оснащены системой размораживания горячим паром. По запросу можно установить устройство Wi-Fi для мониторинга с помощью облачной платформы (недоступно для BCT/05R).



GEMM®

HIGH PERFORMANCE AND TOTAL CONTROL

HOHE LEISTUNGEN UND ABSOLUTE KONTROLLE TOTAL
ВЫСОКАЯ ПРОИЗВОДИТЕЛЬНОСТЬ И ПОЛНЫЙ КОНТРОЛЬ



		"MINI" oven / MINI-Backofen печь "МИНИ"				
Model/Modell/Модель		BCT/05R	BCT/05	BCT/10	BCT/15	BCT/24
External dimensions Außenmaße (WxDxH) Внешние размеры (ШxГxВ)	cm	52x85x88	80x72x90	80x80x170	80x80x200	80x120x200
Trays capacity Bleche Kapazität Вместимость решеток	nr	5 GN 1/1	5 GN 1/1 5 EN (60x40)	10 GN 1/1 10 EN (60x40)	15 GN 1/1 15 EN (60x40)	12 GN 2/1 12 60x80
Trays pitch Bleche Abstand Шаг решеток	mm	67	67	67	67	80
Yield Leistung Производительность *		+90/+3°C = 15 Kg +90/-18°C = 10 Kg	+90/+3°C = 26 Kg +90/-18°C = 16 Kg	+90/+3°C = 43 Kg +90/-18°C = 32 Kg	+90/+3°C = 70 Kg +90/-18°C = 55 Kg	+90/+3°C = 80 Kg +90/-18°C = 65 Kg
Max absorbed power Max. Leistungsaufnahme Максимальная потребляемая мощность **	W	1025	1260	3480	4645	5040
Cooling power Kühlleistung Мощность охлаждения ***	W	780	1095	2710	3360	3980
Gas Gas Хладагент		R452A	R452A	R452A	R452A	R452A
Defrosting system Abtauart Система разморозки		Automatic with hot gas Automatisch mit Heißgas Автоматическая с горячим газом	Automatic with hot gas Automatisch mit Heißgas Автоматическая с горячим газом	Automatic with hot gas Automatisch mit Heißgas Автоматическая с горячим газом	Automatic with hot gas Automatisch mit Heißgas Автоматическая с горячим газом	Automatic with hot gas Automatisch mit Heißgas Автоматическая с горячим газом
Working cycle: by time Zykluskontrolle: über Zeit Рабочий цикл: по времени		✓	✓	✓	✓	✓
Working cycle: by probe Zykluskontrolle: über Kerntemperaturfühler Рабочий цикл: по щупу		✓	✓	✓	✓	✓
Input voltage Versorgungsspannung Входное напряжение		1x230V - 50Hz	1x230V - 50Hz	3x400V - 50Hz	3x400V - 50Hz	3x400V - 50Hz
Climatic class Klimaklasse Климатический класс		5	5	5	5	5

* With ambient temperature of +30° C loading sample according to EN 17032:2018
Daten mit Umgebungstemperatur +30°C wird die Probe gemäß EN 17032:2018 geladen
При температуре окружающей среды + 30°C загружаемый образец согласно EN 17032:2018

** Evap. -10°C cond. +45°C / Verd. -10°C Kond. +45°C / испаритель -10°C конденсатор +45°C

*** ASHRAE (Evap. -23,3°C cond. +54,4°C) / ASHRAE (Verd. -23,3°C Kond. +54,4°C) / ASHRAE (испаритель -23,3°C конденсатор +54,4°C)

✓ Standard / Стандарт

High efficiency compressor
Hochleistungskompressor
Высокоэффективный компрессор

Cycles Programming
Programmierung der Zyklen
Программируемые циклы

Fan speed control
Lüftersteuerung
Контроль скорости вентилятора

Continuous cycle
Dauerzyklus
Непрерывный цикл

Pre-chilling
Vorkühlung
Предварительное охлаждение

Fish sanitizing cycle
DesinfektionszyklusFisch
Цикл санитарной обработки рыбы

On request

Optional
По запросу

Heated probe
Beheizte Sonde
Зонд с подогревом

Multipoint probe
Mehrpunktsonde
Многозонный зонд

Ozone sterilization kit
Ozonsterilisator-Kit
Комплект озонного стерилизатора

Wi-Fi supervision system
Wi-Fi-Überwachungssystem
Wi-Fi устройство управления

FLEXI

From GEMM's experience comes the ideal tool for professionals who require reliability and ease of use, with the convenience of a single device for managing different working cycles: the new FLEXI multifunction blast chiller.

The range consists of 3 models: 5, 10 and 15 GN 1/1 or 60x40 cm trays, as well as 2 models for no.1 GN 2/1 / 60x80 trolley in the plug-in version and with remote condensing unit for remote installation. The 5 trays model is equipped with a 5" multifunction touch electronic board, while the larger models have a 7" electronic board.

The use is intuitive, and it allows to set different working cycles, making therefore FLEXI a complete and functional equipment. The multifunction blast chiller is always supplied with an integrated Wi-Fi supervision system, via the Cloud platform, to supervise and operate remotely in case of need for the maintenance of the equipment (PC, tablet or smartphone).

Aus der Erfahrung von GEMM stammt das ideale Werkzeug für Profis, die Zuverlässigkeit und Benutzerfreundlichkeit mit dem Komfort eines einzigen Geräts zur Verwaltung verschiedener Arbeitszyklen benötigen: der neue Multifunktions-Schnellkühler FLEXI. Das Sortiment besteht aus 3 Modellen 5, 10 und 15 Bleche GN 1/1 oder 60x40 cm Gittern, sowie 2 Modelle für 1 Wagen GN 2/1 / 60x80 in der Plug-in-Version und mit Remote-Motor für die ferngesteuerte Installation. Das Modell 5 Blech ist mit einer 5-Zoll-Multifunktions-Touch-Elektronikplatine ausgestattet, während die größeren Modelle über eine 7-Zoll-Steuerung verfügen.

Die Bedienung ist intuitiv und ermöglicht es Ihnen, verschiedene Arbeitszyklen einzustellen, was es zu einer vollständigen und funktionalen Ausrüstung macht. Der Multifunktions-Schnellkühler wird immer mit einem integrierten Wi-Fi-Überwachungssystem über die Cloud-Plattform geliefert, um seinen Betrieb zu überwachen oder ferngesteuert (PC, Tablet oder Smartphone) in die Wartung des Geräts einzugreifen.

Благодаря опыту GEMM появился идеальный инструмент для профессионалов, которым требуется надежность и простота использования с удобством одного устройства для управления различными рабочими циклами: новый multifunctional шкаф шокового охлаждения FLEXI.

Ассортимент состоит из 3 моделей с решетками 5, 10 и 15 GN 1/1 или решетками 60x40 см, а также 2 моделей на 1 тележку GN 2/1 / 60x80 в съемной версии и с удаленным двигателем для удаленной установки. Шкаф с 5 решетками оснащен multifunctional сенсорной электронной панелью 5 дюймов, а модели большего размера имеют панель управления 7 дюймов.

Использование интуитивно понятно и позволяет задавать различные рабочие циклы, что делает его полноценным и функциональным оборудованием. Multifunctional шкаф шокового охлаждения всегда поставляется со встроенной системой контроля Wi-Fi через облачную платформу для наблюдения за его работой или вмешательства в удаленное техобслуживание оборудования (ПК, планшет или смартфон).



GEMM®

Blast chilling + 90/+3°C = 90'

Schockkühlen
Шоковое охлаждение

Shock freezing + 90/-18°C = 240'

Tiefkühlen
Глубокое замораживание

The programming includes the possibility of setting some special cycles, including sanitizing fish products, thawing, ice cream hardening, drying, as well as defrosting.

Die Programmierung umfasst die Möglichkeit, einige spezielle Zyklen einzustellen, darunter das Desinfizieren von Fischprodukten, das Auftauen, das Härten von Eiscreme, das Trocknen sowie das Auftauen.

Программирование включает в себя возможность установки некоторых специальных циклов, включая санобработку рыбных продуктов, размораживание, отвердевание мороженого, сушку, а также оттаивание.



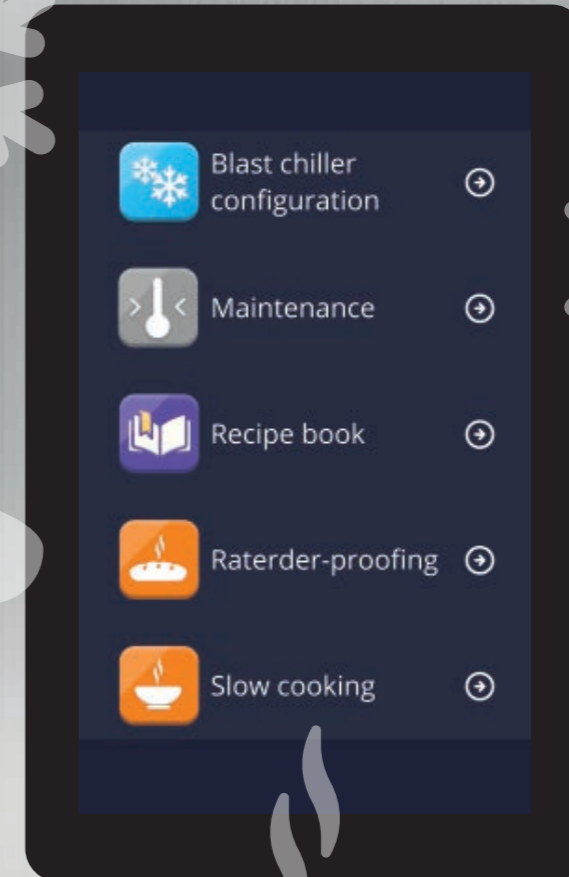
Retarder proofing

Gärunterbrecher
Прерывание брожения

It allows to improve the quality of the product and to eliminate night work, thanks to the controlled management of the parameters.

Es ermöglicht, die Qualität des Produkts zu verbessern und Nacharbeit dank der kontrollierten Verwaltung der Parameter zu beseitigen.

Это позволяет улучшить качество продукта и исключить работу в ночное время благодаря контролируемому управлению параметрами.



Storage

Aufbewahrung
Хранение

By setting the desired parameters it is possible to work continuously by choosing between:

Durch Einstellen der gewünschten Parameter ist es möglich, kontinuierlich zu arbeiten, indem Sie wählen zwischen:

Установив нужные параметры, можно работать непрерывно, выбирая между:

Cooling

Kühlung
Охлаждение



Heating

Heizung
Harpe



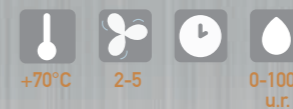
Slow cooking

Langsames Garen
Медленное приготовление

Low temperature cooking for long times. The advantages are limited weight loss compared to the more aggressive cooking, enhancement of the ingredients without depriving them of their tasty juices, higher vitamin content and less fibrous connective tissues.

Niedertemperaturgaren für lange Zeit. Die Vorteile sind: mäßiger Gewichtsverlust im Vergleich zum aggressiveren Garen, Veredelung der Zutaten, ohne ihnen Flüssigkeit zu entziehen, höherer Vitamingehalt und weniger faseriges Bindegewebe.

Приготовление при низкой температуре в течение длительного времени. Преимуществами являются: ограниченная потеря веса по сравнению с более агрессивным приготовлением, улучшение ингредиентов без лишения их жидкости, более высокое содержание витаминов и меньше волокнистых соединительных тканей.



THE MULTIFUNCTION

MULTIFUNKTION
МНОГОФУНКЦИОНАЛЬНОСТЬ

new runner **FLEXI**
THE RANGE
DAS ANGEBOT
ДИАПАЗОН



Model/Modell/Модель	BCM/05	BCM/10	BCM/15	BCM/4008	BCM/4011
External dimensions Außenmaße (WxDxH) Внешние размеры (ШxГxВ)	cm 80x75x90	80x83x170	80x83x200	89x131x242	89x132x242
Internal dimensions Innenmaße (WxDxH) Внутренние размеры (ШxГxВ)	cm -	-	-	71x86x187	71x86x187
Trays pitch Bleche Abstand Шаг поддонов	mm 67	67	67	-	-
Trolleys capacity Wagen Kapazität Вместимость решеток	nr -	-	-	1 x GN 2/1 60x80	1 x GN 2/1 60x80
Trays capacity Bleche Kapazität Вместимость решеток	nr 5 GN 1/1 5 EN (60x40)	10 GN 1/1 10 EN (60x40)	15 GN 1/1 15 EN (60x40)	-	-
Yield Leistung Производительность *	+90/+3°C = 18 Kg +90/-18°C = 11 Kg	+90/+3°C = 34 Kg +90/-18°C = 22 Kg	+90/+3°C = 50 Kg +90/-18°C = 38 Kg	+90/+3°C = 95 Kg +90/-18°C = 75 Kg	+90/+3°C = 110 Kg +90/-18°C = 95 Kg
Max absorbed power Max. Leistungsaufnahme Максимальная потребляемая мощность **	W 1600	2240	3615	4999	3270/5945
Cooling power Kühlleistung Мощность охлаждения ***	W 1126	1885	2710	3980	5080
Gas Gas Хладагент	R452A	R452A	R452A	R452A	
Defrosting system Abtauart Система разморозки	Automatic with hot gas Automatisch mit Heißgas Автоматическая с горячим газом	Automatic with hot gas Automatisch mit Heißgas Автоматическая с горячим газом	Automatic with hot gas Automatisch mit Heißgas Автоматическая с горячим газом	Automatic with hot gas Automatisch mit Heißgas Автоматическая с горячим газом	
Working cycle: by time Zykluskontrolle: über Zeit Рабочий цикл: по времени	✓	✓	✓	✓	✓
Working cycle: by probe Zykluskontrolle: über Kerntemperaturfühler Рабочий цикл: по зонду	✓	✓	✓	✓	✓
Remote condensing unit (10 mt max.) Fernaggregat (max. 10 mt) Выносной конденсаторный блок (макс. 10 мт)	○	○	○	X	✓
Incorporated condensing unit Einbau-Aggregat Встроенный конденсаторный блок	✓	✓	✓	✓	X
Input voltage Versorgungsspannung Входное напряжение	1x230V / 50Hz	1x230V / 50Hz	3x400V / 50Hz	3x400V / 50Hz	
Climatic class Klimaklasse Климатический класс	5	5	5	5	

* With ambient temperature of +30° C loading sample according to EN 17032:2018
Daten mit Umgebungstemperatur +30°C wird die Probe gemäß EN 17032:2018 geladen
При температуре окружающей среды + 30°C загружаемый образец согласно EN 17032:2018

** Evap. -10°C cond. +45°C / Verd. -10°C Kond. +45°C / испаритель -10°C конденсатор +45°C

*** ASHRAE (Evap. -23,3°C cond. +54,4°C) / ASHRAE (Verd. -23,3°C Kond. +54,4°C) / ASHRAE (испаритель -23,3°C конденсатор +54,4°C)

✓ Standard / Стандарт - ○ On request / Auf Anfrage / По запросу

High efficiency compressor
Hochleistungskompressor
Высокоэффективный компрессор

Cycles Programming
Programmierung der Zyklen
Программируемые циклы

Fan speed control
Lüftersteuerung
Контроль скорости вентилятора

Continuous cycle
Dauerzyklus
Непрерывный цикл

Pre-chilling
Vorkühlung
Предварительное охлаждение

Fish sanitizing cycle
DesinfektionszyklusFisch
Цикл санитарной обработки рыбы

Thawing function
Auftaufunktion
Размораживание

Wi-Fi supervision system
Wi-Fi-Überwachungssystem
Wi-Fi устройство управления

On request
Optional
По запросу

Ozone sterilization kit
Ozonsterilisator-Kit
Комплект озонного стерилизатора

Heated probe
Beheizte Sonde
Зонд с подогревом

Multipoint probe
Mehrpunktsonde
Многозонный зонд

MAXI

The blast chillers for trolleys of the MAXI series have been designed to meet the rapid blast chilling needs in medium-large laboratories, from the catering plant to the semi-industrial pastry and bakery laboratory. The range consists of 8 models, two of which are monocoque with a capacity of no. 1 GN 2/1 or 60x80 trolley, available both in the plug-in version and designed for a remote condensing unit. The other models, are made of modular panels construction and are equipped with a condensing unit for remote installation. All the models are entirely made in AISI 304 stainless steel, and equipped with a reinforced insulated floor and a 55 cm ramp for trolley entry. The condensing unit, with high performance, is designed to always guarantee maximum yield. A touch screen 7" electronic control board and the Wi-Fi device for remote supervision via Cloud are standard supplied.

Die Schockfroster für Wagen der Linie MAXI wurden entwickelt, um den Bedürfnissen schneller Schockfrostvorgänge in mittelgroßen und großen Labors, Anlagen im Gastgewerbe bis zum halbindustriellen Labor von Konditoreien und Bäckereien, gerecht zu werden. Die Linie besteht aus 8 Modellen, von denen zwei in Schalenbauweise hergestellt sind mit Fassungsvermögen von 1 Wagen GN 2/1 oder 60x80, sowohl in der Plug-In-Version als auch für eine Fernkondensierungseinheit ausgelegt. Die anderen Modelle hingegen sind in Plattenbauweise gefertigt und mit einer Kondensierungseinheit für die Ferninstallation ausgestattet. Alle Modelle sind vollständig aus Edelstahl AISI 304 hergestellt und sind mit einem verstärkten, isolierten Boden und einer 55-cm-Rampe für die Einfahrt der Wagen ausgestattet. Die Kondensierungseinheit mit hoher Leistung ist so ausgelegt, dass immer große Wirkung garantiert wird. Das 7-Zoll-Touchscreen elektronische Bedienfeld und das Wi-Fi-Gerät zur Überwachung in der Cloud werden standardmäßig mitgeliefert.

Аппараты шоковой заморозки для тележек серии MAXI были разработаны для удовлетворения потребностей в быстром охлаждении в средних и больших цехах, от предприятий общественного питания до полупромышленных кондитерских и хлебопекарных цехов. Серия состоит из 8 моделей, две из которых компактные с вместимостью 1 тележки GN 2/1 или 60x80, как со встроенным агрегатом, так и подготовленной для удаленного конденсаторного блока. Остальные модели изготовлены из панельных конструкций и оснащены конденсаторным блоком для удаленной установки. Все модели полностью изготовлены из нержавеющей стали AISI 304, оснащены усиленным изолированным полом и 55 см пандусом для въезда тележек. Конденсаторный блок высокой производительности разработан для обеспечения максимальной производительности. Размер электронной панели с сенсорным экраном составляет 7 дюймов, а устройство Wi-Fi для мониторинга с помощью облачной платформы входит в стандартную комплектацию.



BLAST FREEZERS FOR TROLLEYS

SCHOCKFROSTER FÜR WAGEN
ШОКОВАЯ ЗАМОРОЗКА ДЛЯ ТЕЛЕЖЕК



Model/Modell/Модель	BCC/4008	BCC/4011	BCC/4014	BCC/4014P	BCC/6015	BCC/6015P	BCC/8027	BCC/8027P
External dimensions Außenmaße (WxDxH) Внешние размеры (ШxГxВ)	cm 89x132x242	89x132x242	134x135x239	134x135x239	160x155x243	160x155x243	160x225x243	160x225x243
Internal dimensions Innenmaße (WxDxH) Внутренние размеры (ШxГxВ)	cm 71x86x187	71x86x187	70x96x200	70x96x200	90x110x200	90x110x200	90x180x200	90x180x200
Trolleys capacity Wagen Kapazität Вместимость решеток	nr 1 GN 2/1 1 60x80	1 GN 2/1 1 60x80	1 GN 2/1 1 60x80	1 GN 2/1 1 60x80	1 80x100	1 80x100	2 GN 2/1 2 60x80	2 GN 2/1 2 60x80
Yield Leistung Производительность *	+90/+3°C = 95 Kg +90/-18°C = 75 Kg	+90/+3°C = 110 Kg +90/-18°C = 95 Kg	+90/+3°C = 150 Kg +90/-18°C = 130 Kg	+90/+3°C = 200 Kg +90/-18°C = 180 Kg	+90/+3°C = 150 Kg +90/-18°C = 130 Kg	+90/+3°C = 200 Kg +90/-18°C = 180 Kg	+90/+3°C = 270 Kg +90/-18°C = 250 Kg	+90/+3°C = 410 Kg +90/-18°C = 380 Kg
Max absorbed power Max. Leistungsaufnahme Максимальная потребляемая мощность	W 4990	460/5945	805/8400	805/10260	805/8400	805/10260	1711/14150	1911/19242
Cooling power Kühlleistung Мощность охлаждения ***	W 3980	5080	7300	8800	7300	8800	18040	25260
Gas Gas Хладагент	R452A	R452A	R452A	R452A	R452A	R452A	R452A	R452A
Defrosting system Abtauart Система разморозки	Automatic with hot gas Automatisch mit Heißgas Автоматическая с горячим газом	Automatic with hot gas Automatisch mit Heißgas Автоматическая с горячим газом	Automatic with hot gas Automatisch mit Heißgas Автоматическая с горячим газом	Automatic with hot gas Automatisch mit Heißgas Автоматическая с горячим газом	Automatic with hot gas Automatisch mit Heißgas Автоматическая с горячим газом	Automatic with hot gas Automatisch mit Heißgas Автоматическая с горячим газом	Automatic with hot gas Automatisch mit Heißgas Автоматическая с горячим газом	Automatic with hot gas Automatisch mit Heißgas Автоматическая с горячим газом
Working cycle: by time Zykluskontrolle: über Zeit Рабочий цикл: по зонду	✓	✓	✓	✓	✓	✓	✓	✓
Working cycle: by probe Zykluskontrolle: über Kerntemperaturfühler Рабочий цикл: по щупу	✓	✓	✓	✓	✓	✓	✓	✓
Compressor power Kompressorleistung Мощность компрессора	Hp 3,5	4,0	6,0	9,5	6,0	9,5	12,0	18,0
Remote condensing unit (10 mt max.) Fernaggregat (max. 10 Meter) Выносной конденсаторный блок (макс. 10 мт)	X	✓	✓	✓	✓	✓	✓	✓
Incorporated condensing unit Einbau-Aggregat Встроенный конденсаторный блок	✓	X	X	X	X	X	X	X
Input voltage Versorgungsspannung Входное напряжение	3x400V / 50Hz	3x400V / 50Hz	3x400V / 50Hz	3x400V / 50Hz	3x400V / 50Hz	3x400V / 50Hz	3x400V / 50Hz	3x400V / 50Hz
Climatic class Klimaklasse Климатический класс	5	5	5	5	5	5	5	5

* With ambient temperature of +30°C loading sample according to EN 17032:2018
Daten mit Umgebungstemperatur +30°C wird die Probe gemäß EN 17032:2018 geladen
При температуре окружающей среды + 30°C загружаемый образец согласно EN 17032:2018

** Evap. -10°C cond. +45°C / Verd. -10°C Kond. +45°C / испаритель -10°C конденсатор +45°C

*** ASHRAE (Evap. -23,3°C cond. +54,4°C) / ASHRAE (Verd. -23,3°C Kond. +54,4°C) / ASHRAE (испаритель -23,3°C конденсатор +54,4°C)

✓ Standard / Стандарт

High efficiency compressor
Hochleistungskompressor
Высокоэффективный компрессор

Cycles Programming
Programmierung der Zyklen
Программируемые циклы

Fan speed control
Lüftersteuerung
Контроль скорости вентилятора

Gelato hardening cycle
Eishärtungs-Zyklus
Цикл замораживания мороженого

Fish sanitizing cycle
DesinfektionszyklusFisch
Цикл санитарной обработки рыбы

Drying cycle
Trocknungszyklus
Цикл сушки

USB-Door
USB-Anschluss
Устройство USB

Wi-Fi supervision system
Wi-Fi-Überwachungssystem
Wi-Fi устройство управления

On request
Optional
По запросу

Thawing function
Aufaufunktion
Размораживание

Ozone sterilization kit
Ozonsterilisator-Kit
Комплект озонного стерилизатора

Pre-chilling
Vorkühlung
Предварительное охлаждение

Continuous cycle
Dauerzyklus
Непрерывный цикл

MAXI TUNNEL

The blast chillers of the MAXI TUNNEL series are intended for industrial plants with high blast chilling volumes, with capacities from 3 to 6 GN 2/1 or 60x80 trolleys. The modular construction allows the realization, on request, of versions with higher capacities. The standard structure is made by 100 mm thick insulating panels with high density polyurethane foam, reinforced insulated floor th. 15/10 and no. 2 110 cm entry / exit ramps. The vertical multi circuit evaporators with a high heat transfer coefficient and anticorrosion coating treatment, guarantee a high performance, this thanks as well to specific air conveyors. The touch screen 7" electronic control board and the Wi-Fi device for remote supervision via Cloud are standard supplied.

Die Schockfroster der Linie MAXI TUNNEL sind für Industrieanlagen mit hohem Schockfrostdvolumen und Fassungsvermögen von 3 bis 6 Wagen GN 2/1 oder 60x80 vorgesehen. Der modulare Aufbau ermöglicht auf Anfrage die Herstellung von Versionen mit höheren Fassungsvermögen. Struktur mit 100 mm dicken Dämmplatten mit hochdichtem Polyurethanschaum, verstärktem Isolierboden Dicke 15/10 und 2 Rampen von 110 cm Eingang/Ausgang. Die Vertikalverdampfer mit hohem Wärmeauskoeffizienten, Mehrkreislauf und Korrosionsschutz-Kataphorese-Behandlung garantieren auch dank spezieller Luftförderer eine hohe Leistung. 7-Zoll-Touchscreen elektronisches Bedienfeld und Wi-Fi-Gerät zur Überwachung in der Cloud.

Аппараты шоковой заморозки серии MAXI TUNNEL предназначены для предприятий промышленного типа с большими объемами заморозки, с емкостью от 3 до 6 тележек GN 2/1 или 60x80. Модульная конструкция позволяет реализовать, по запросу, версии с большей емкостью. Конструкция с изоляционными панелями толщиной 100 мм из пенополиуретана высокой плотности, с усиленным изолированным полом толщиной 15/10 и 2 пандусами входа/выхода 110 см. Вертикальные испарители с высоким коэффициентом теплообмена, многоконтурные, с антикоррозийной катафорезной обработкой, гарантируют высокую производительность также благодаря специальным воздушным конвейерам. Электронная панель с 7-дюймовым сенсорным экраном и устройством Wi-Fi для мониторинга с помощью облачной платформы.



GEMM®



LOW NOISE CONDENSING UNIT WITH HOUSING

KONDENSATIONSEINHEIT MIT SCHALLLICHTER VERKLEIDUNG
 КОНДЕНСАТОРНЫЙ АГРЕГАТ СО ЗВУКОИЗОЛИРОВАННЫМ ОБТЕКАТЕЛЕМ

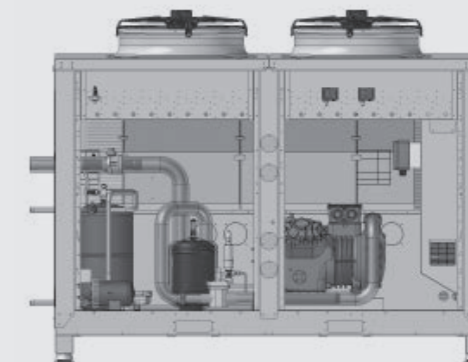
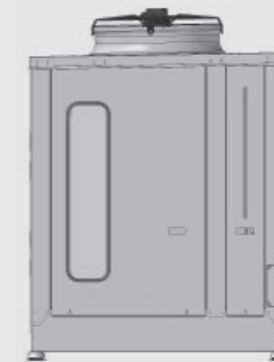
High reliability low noise condensing units equipped with BITZER compressor. The condensing unit is standard supplied with a control panel that allows its constant monitoring.
 High performance condenser equipped with variable speed fans to grant the functioning in ambient temperature up to 40°C.

Hochzuverlässige verkleidete und geräuschlose Kondensationseinheiten mit BITZER-Kompressor. Das Bedienfeld an der Kondensationseinheit ermöglicht eine ständige Überwachung. Kondensator dimensioniert für perfekten Betrieb bei Umgebungstemperaturen bis zu 40°C, ausgestattet mit Lüftern mit variabler Drehzahl.

Высоконадежные закрытые и бесшумные компрессорно-конденсаторные агрегаты, оснащенные компрессором BITZER. Панель управления конденсаторного агрегата обеспечивает его постоянный мониторинг. Конденсатор рассчитан на идеальную работу при температуре окружающей среды до 40 °С, оборудован вентиляторами с регулируемой скоростью.

Semi-hermetic Bitzer compressor

Bitzer halb-hermetischer Kompressor
 Полугерметичный компрессор bitzer



Remote installation

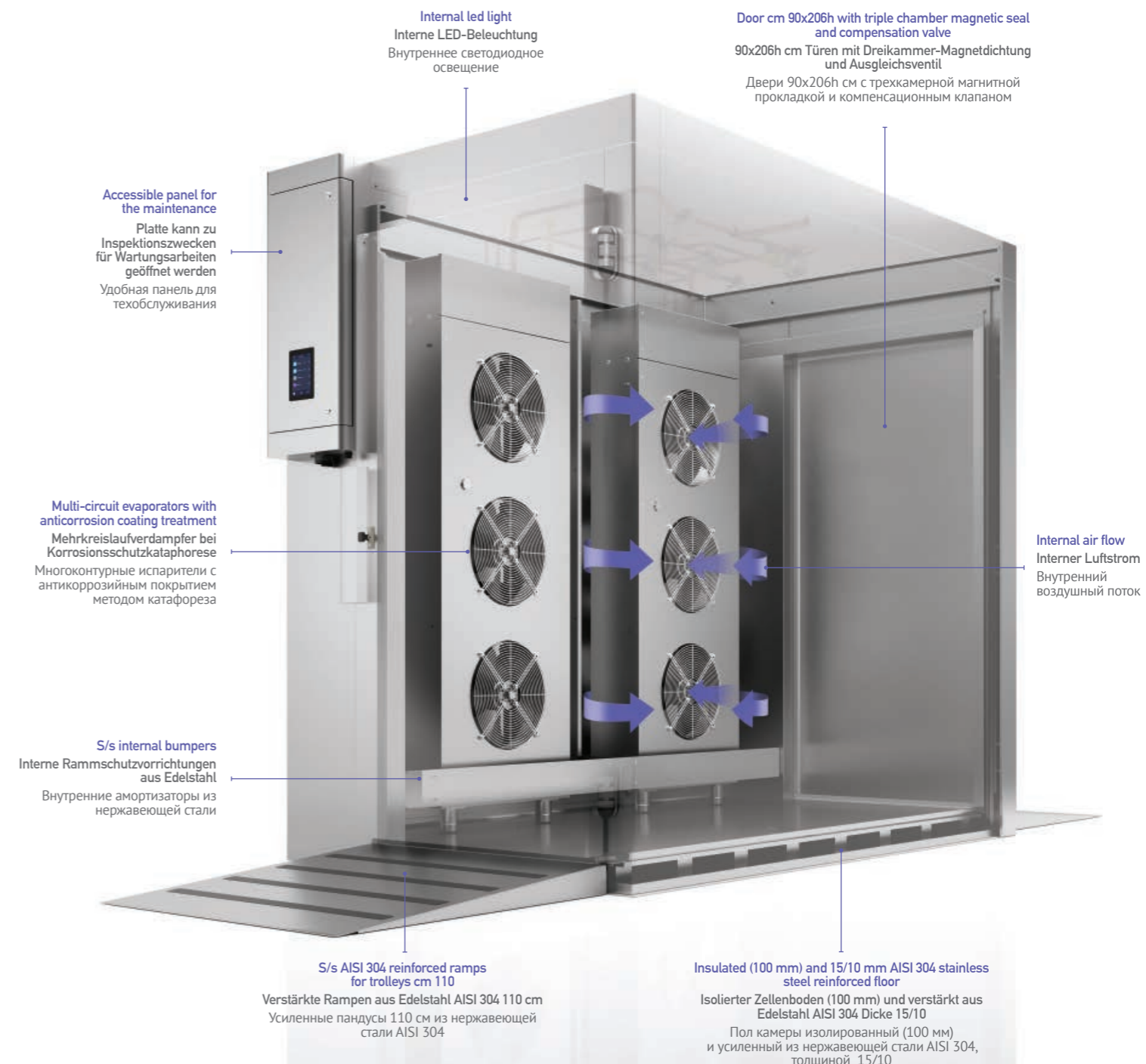
Ferninstallation
 Удаленная установка

Constant monitoring

Ständige Überwachung
 Постоянный мониторинг



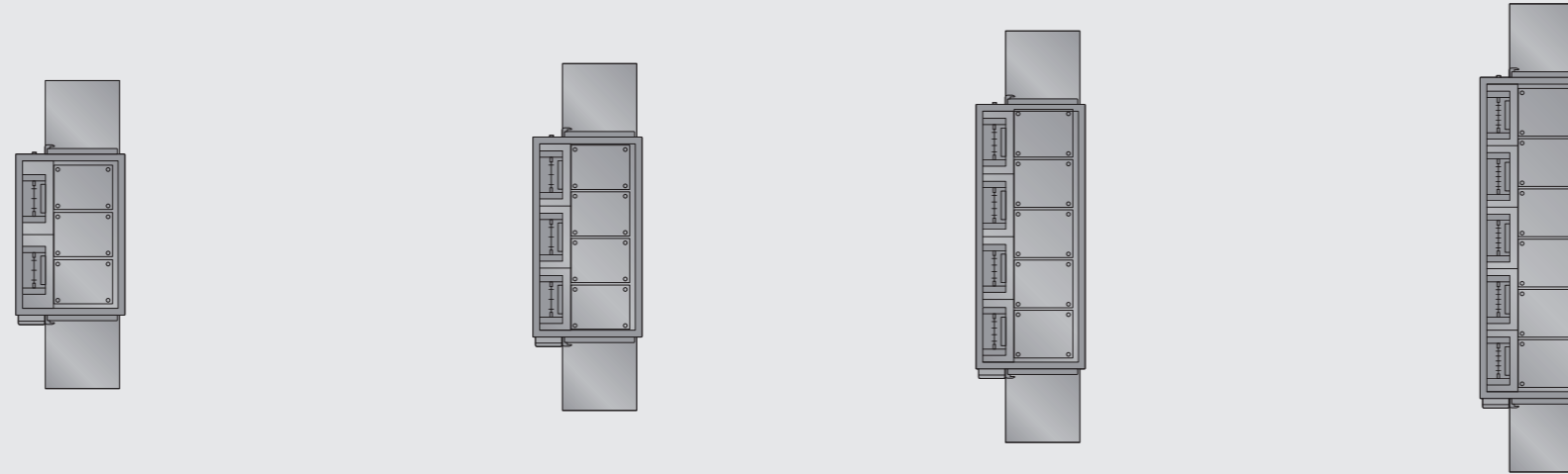
GEMM



BLAST FREEZERS FOR TROLLEYS

SCHOCKFROSTER FÜR WAGEN
ШОКОВАЯ ЗАМОРОЗКА ДЛЯ ТЕЛЕЖЕК

new runner **MAXI TUNNEL**
THE RANGE
DAS ANGEBOT
ДИАПАЗОН



Model/Modell/Модель		GT2/0340	GT3/0460	GT4/0580	GT5/0698
External dimensions Außenmaße (WxDxH) Внешние размеры (ШxГxВ)	cm	160x285x243	160x333x243	160x425x243	160x517x243
Internal dimensions Innenmaße (WxDxH) Внутренние размеры (ШxГxВ)	cm	90x230x200	90x282x200	90x374x200	90x466x200
Trolleys capacity Wagen Kapazität Вместимость поддонов	nr	3 GN 2/1 3 60x80	4 GN 2/1 4 60x80	5 GN 2/1 5 60x80	6 GN 2/1 6 60x80
Yield Leistung Производительность *		+90/+3°C = 410 Kg +90/-18°C = 380 Kg	+90/+3°C = 595 Kg +90/-18°C = 550 Kg	+90/+3°C = 820 Kg +90/-18°C = 760 Kg	+90/+3°C = 980 Kg +90/-18°C = 920 Kg
Max absorbed power Max. Leistungsaufnahme Максимальная потребляемая мощность **	W	1560/18660	2250/26495	2910/37320	3595/45140
Cooling power Kühlleistung Мощность охлаждения ***	W	17260	24500	34520	41760
Gas Gas Хладагент		R452A	R452A	R452A	R452A
Defrosting system Abtauart Система разморозки		Automatic with hot gas Automatisch mit Heißgas Автоматическая с горячим газом	Automatic with hot gas Automatisch mit Heißgas Автоматическая с горячим газом	Automatic with hot gas Automatisch mit Heißgas Автоматическая с горячим газом	Automatic with hot gas Automatisch mit Heißgas Автоматическая с горячим газом
Working cycle: by time Zykluskontrolle: über Zeit Рабочий цикл: по времени		✓	✓	✓	✓
Working cycle: by probe Zykluskontrolle: über Kerntemperaturfühler Рабочий цикл: по зонду		✓	✓	✓	✓
Compressor power Kompressorleistung Мощность компрессора	Hp	18,0	27,0	18,0+18,0	18,0+27,0
Remote condensing unit Fernaggregat (max. 10 mt) Выносной конденсаторный блок (макс. 10 мт)		✓	✓	✓	✓
Input voltage Nennspannung Напряжение		3x400V / 50Hz	3x400V / 50Hz	3x400V / 50Hz	3x400V / 50Hz
Climatic class Klimaklasse Климатический класс		5	5	5	5

* With ambient temperature of +30° C loading sample according to EN 17032:2018
Daten mit Umgebungstemperatur +30°C wird die Probe gemäß EN 17032:2018 geladen
При температуре окружающей среды + 30°C загружаемый образец согласно EN 17032:2018

** Evap. -10°C cond. +45°C / Verd. -10°C Kond. +45°C / испаритель -10°C конденсатор +45°C

*** ASHRAE (Evap. -23,3°C cond. +54,4°C) / ASHRAE (Verd. -23,3°C Kond. +54,4°C) / ASHRAE (испаритель -23,3°C конденсатор +54,4°C)

✓ Standard / Стандарт

High efficiency compressor
Hochleistungskompressor
Высокоэффективный компрессор

Cycles Programming
Programmierung der Zyklen
Программируемые циклы

Fan speed control
Lüftersteuerung
Контроль скорости вентилятора

Gelato hardening cycle
Eishärtungs-Zyklus
Цикл замораживания мороженого

Drying cycle
Trocknungszyklus
Цикл сушки

Fish sanitizing cycle
DesinfektionszyklusFisch
Цикл санитарной обработки рыбы

USB-Door
USB-Anschluss
Устройство USB

Wi-Fi supervision system
Wi-Fi-Überwachungssystem
Wi-Fi устройство управления

The manufacturer reserves the right to make changes to the product without prior notice.
Der Hersteller behält sich das Recht vor beliebige Produktänderungen ohne jegliche Voran.
Производитель оставляет за собой право вносить изменения в изделия без предварительного уведомления



2022/09



GEMM Srl - Via del Lavoro, 37
Loc. Cimavilla - 31013 CODOGNE' - Italy
T. +39 0438 778504 - F. +39 0438 470249
C.F. e P.IVA 03441880261 - info@gemm-srl.com

