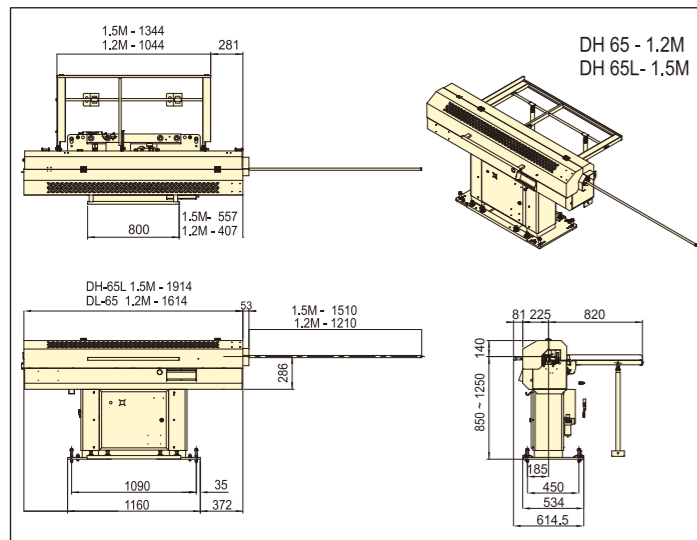


**PLC 控制器 PLC Controller**  
 操控簡易，精密



- 設定參數極方便，無需更改任何程式。
- 殘料長度可設定。
- 殘料短，大幅降低材料浪費。
- 後退行程距離可自由設定。
- 可與任何型式CNC車床之I/O介面。
- 具動作異常檢知機能，並顯示在LCD上。
- 採用移動式控制器，試車，調整極方便。
- 具工作太短檢測功能。
- 無料檢知及警示。
- 棒材送出定位檢知及警示。

- Convenient parameters setting without need of any program modification.
- Length of remnant can be set as desired.
- Short remnant for reducing material waste to the minimum.
- Retract stroke can be set up as desired.
- I / O interfacing with any type of CNC lathe.
- Self detection for abnormal motions and is displayed on LCD.
- Remote controller provides convenient running test and adjustment.
- Self detection for too short stock.
- Self detection and warning for lacking material.
- Self detection and warning for feeding position.



**規格 Specifications**

型號 MODEL	DH-65	DH-65L
棒材直徑 Bar diameter	5mm - 65mm	
棒材長度 Bar length	最小 Minimum	280mm
	最大 Maximum	1210mm
主軸中心高度 Spindle height	850mm ~ 1250mm	
重量 Weight	298 kg	328 kg
空壓 Air supply	5 ~ 7 kg/cm <sup>2</sup>	
電力供應 Power supply	220V 3p (Adjustable upon power supply from lathe 可依車床供電調整)	
棒材容量 Magazine capacity	22 pcs	

■ 本公司不斷研究創新，尺寸規格如變更，恕不另行通知。  
 ■ Design and specifications are subject to change without prior notice.

**LNS**<sup>®</sup>

**AUTOMATIC BARFEEDER**

**自動棒材送料機**

**DH-65 S2**  
**DH-65L S2**



本產品已投保瑞士法郎100萬  
 產品責任險，請安心使用  
**This product is completed operation  
 and product liability insured.**

**先進控制器 人性化操控**

- 採用PLC控制器，搭配液晶螢幕操作顯示。
- 超高轉速，主軸轉不受限。
- 簡易的I/O介面，適用任何CNC車床。
- 調機操作快速方便，無需特殊維護保養。
- 移動式控制盒，操控容易。

**Advanced Controller Provides User-Friendly Operations**

- Employs PLC controller with LCD display for maximum operation convenience.
- Extremely high speed . No spindle speed limitation to any lathe.
- I/O interfacing with all CNC lathes.
- Convenient setup. No special maintenance is required.
- Remote control box gives maximum convenience of operation and adjustment.

**LNS**<sup>®</sup>

LNS Taiwan Co., Ltd. 台灣艾恩司股份有限公司  
 No.133, Lane 418, Sec. 3, Xinan Rd., Wuri  
 District, Taichung City 41469, Taiwan  
 41469 台灣台中市烏日區溪南路三段418巷133號

Tel: +886-4-2335-4920 sales@LNS-asia.com  
 Fax: +886-4-2335-2056 www.LNS-asia.com

# DH-65 S2 DH-65L S2

Ø5-Ø65mm 直徑,  
1200mm 長度。

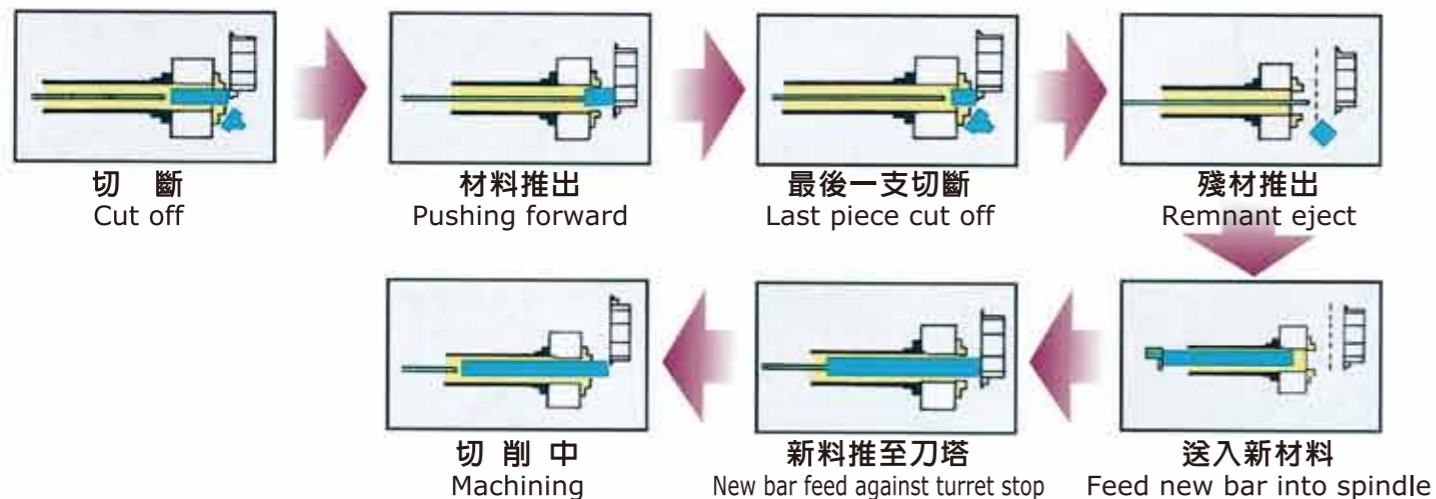
Ø5-Ø65mm 直徑,  
1500mm 長度。

## 全新功能短棒送料機 展現卓越的送料特性

**All New Short Bar Feeder  
Designed and engineered  
with outstanding features.**

- 適用“黑皮”棒材。
- 棒材真直度，無需嚴格要求。
- 殘料採參數設定，操作簡單，大幅節省材料。
- 後退行程設定，隨心所欲。
- 具自我偵測功能，送料太短、或異常動作，均在液晶螢幕顯示。
- 交換棒材直徑，1分鐘即可快速完成。
- 適用六角，四角等異形棒材。
- 換料循環時間極短。
- Accomodates "black" bar.
- No special requirements needed for bar straightness.
- Remnant can be set through parameters for great saving of material.
- Retract stroke can be set as desired.
- Self detection and LCD display for too short feeding and malfunctions.
- Bar diameters change is fast accomplished in only one minute.
- Accommodates hexagonal and square material.
- Extremely short bar change cycle time.

### 工作循環 Working Cycle



#### PLC 控制

- 電控符合CE標準。
- 與車床連線容易。

#### PLC CONTROLLER

- Control system meets CE standards.
- Convenient to be on-line with lathe.



#### 快速棒材交換

交換棒材直徑，1分鐘即可快速完成。

#### QUICK BAR DIAMETER CHANGE

Bar diameter change is quickly accomplished in only one minute. Accommodates hexagonal and square material.



#### 送料移動數量確認裝置 Confirmation device Length

#### 移動式副控制器

- 液晶螢幕顯示位置及異常顯示。
- 移動式操作盒作業方便。

#### AUXILLIARY REMOTE CONTROLLER

- LCD displays position and malfunction.
- Remote control box gives maximum operation convenience.

